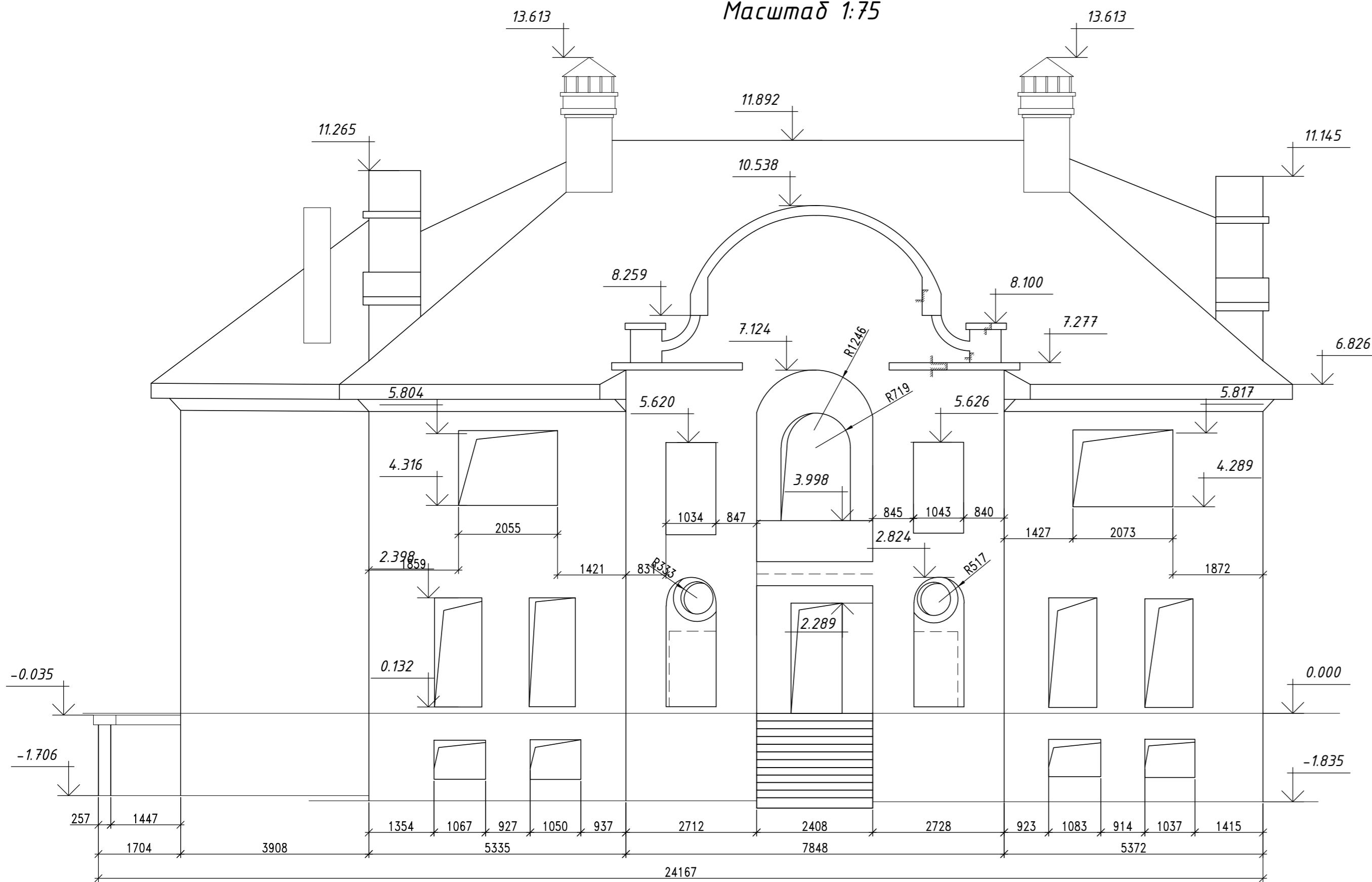
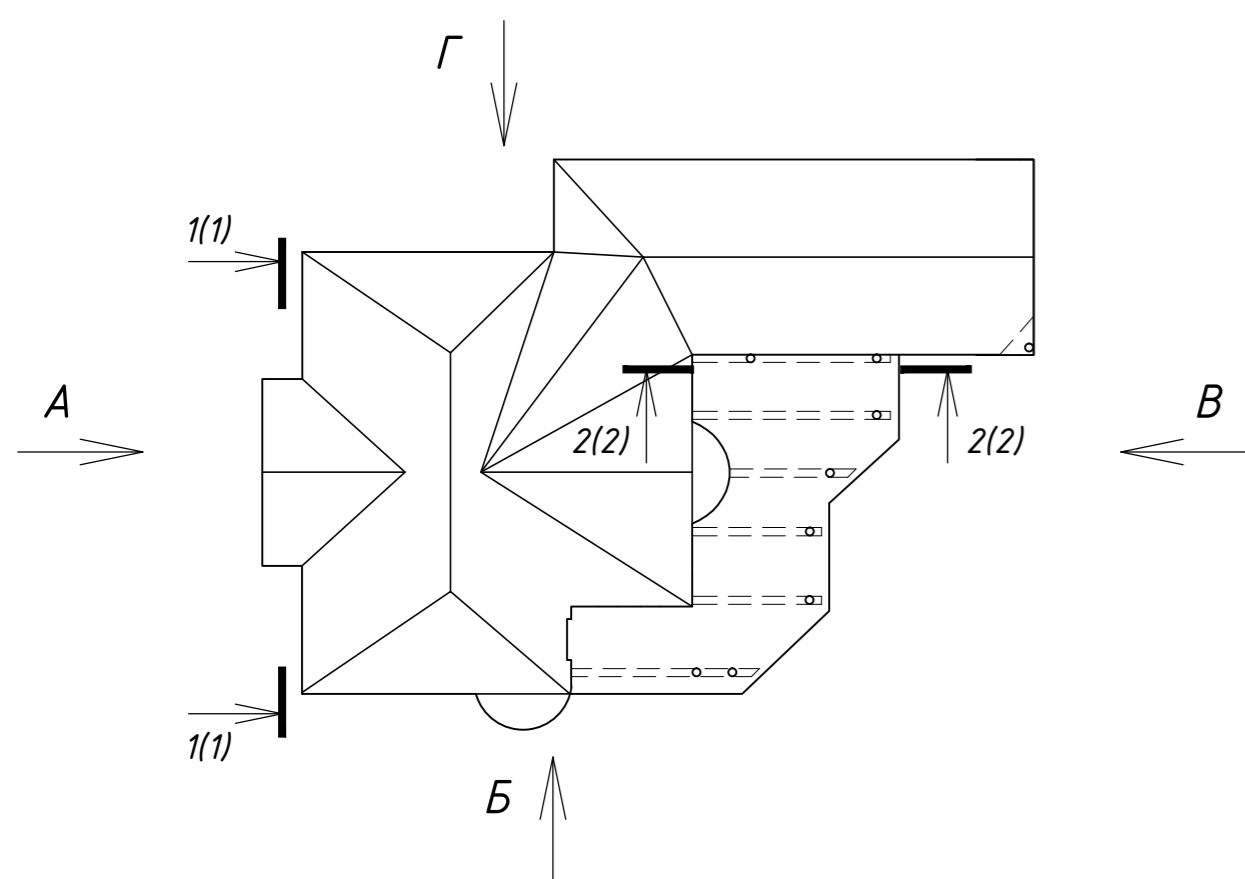
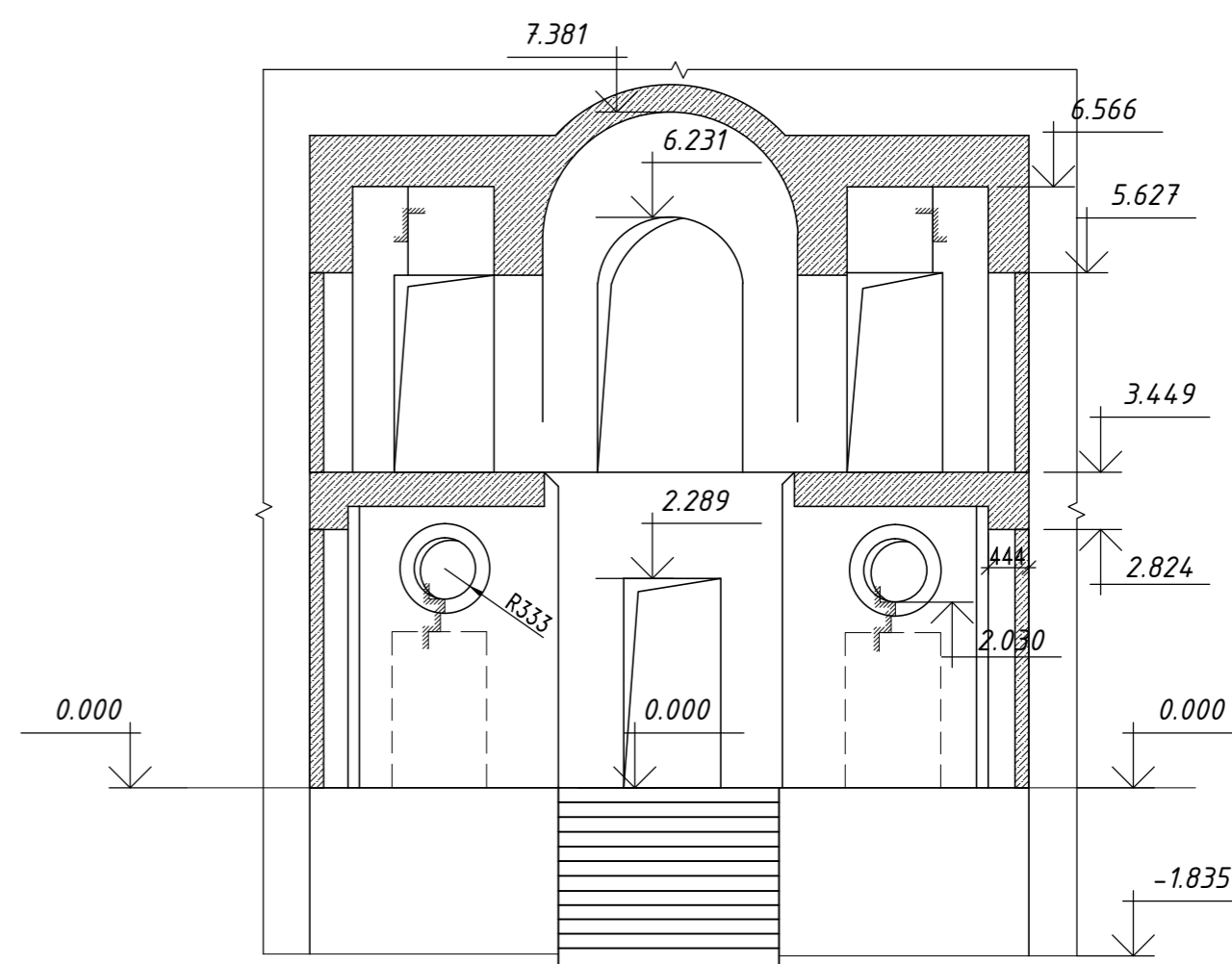


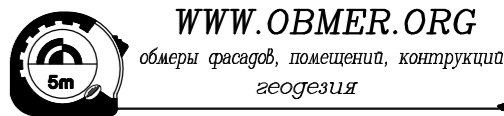
Фасад А
Масштаб 1:75



1-1
Масштаб 1:75



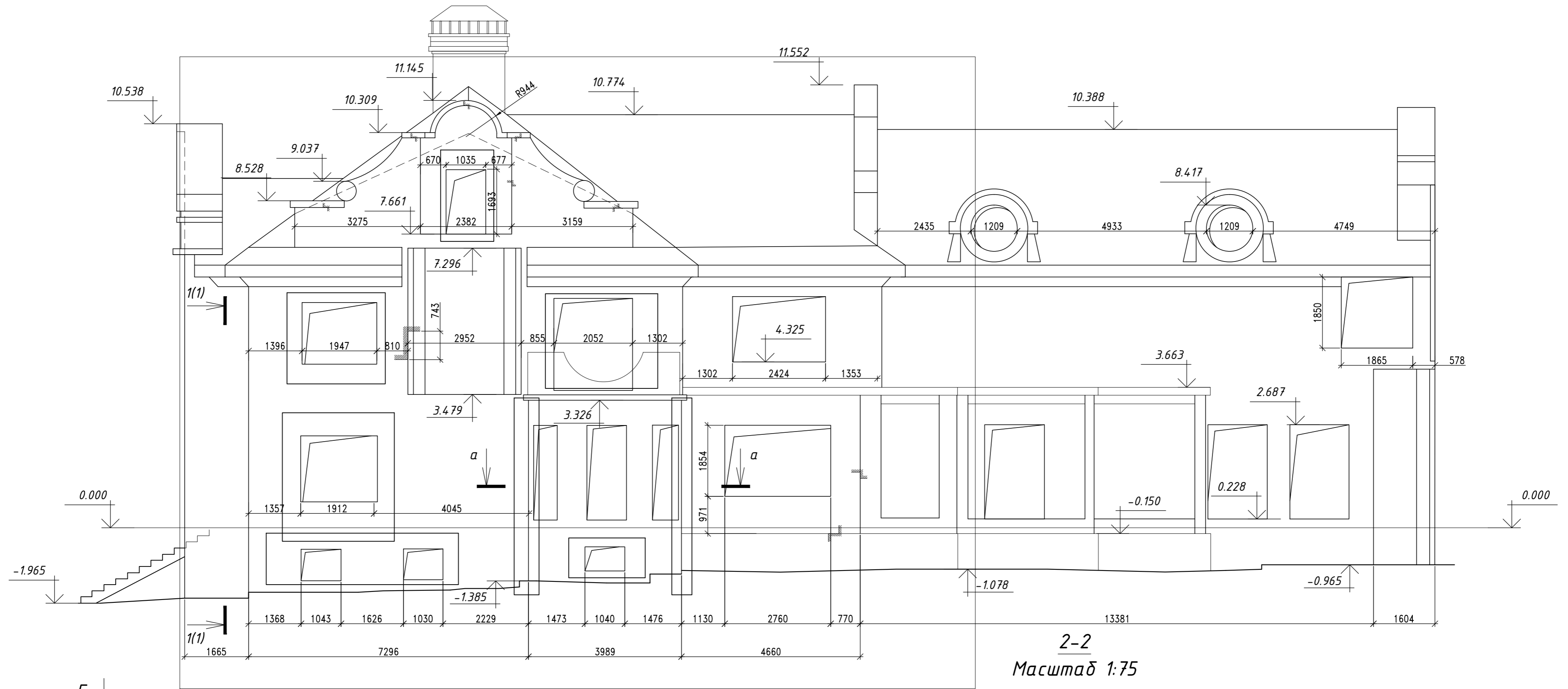
Масштаб 1:75

Должность	Ф.И.О.	Подпись	Число	Обмер коттеджа. ДСК "РИИТА"	Стадия	Лист	Листов
							1
Разработал	Торопов А.С.		2012.04	Фасад А			

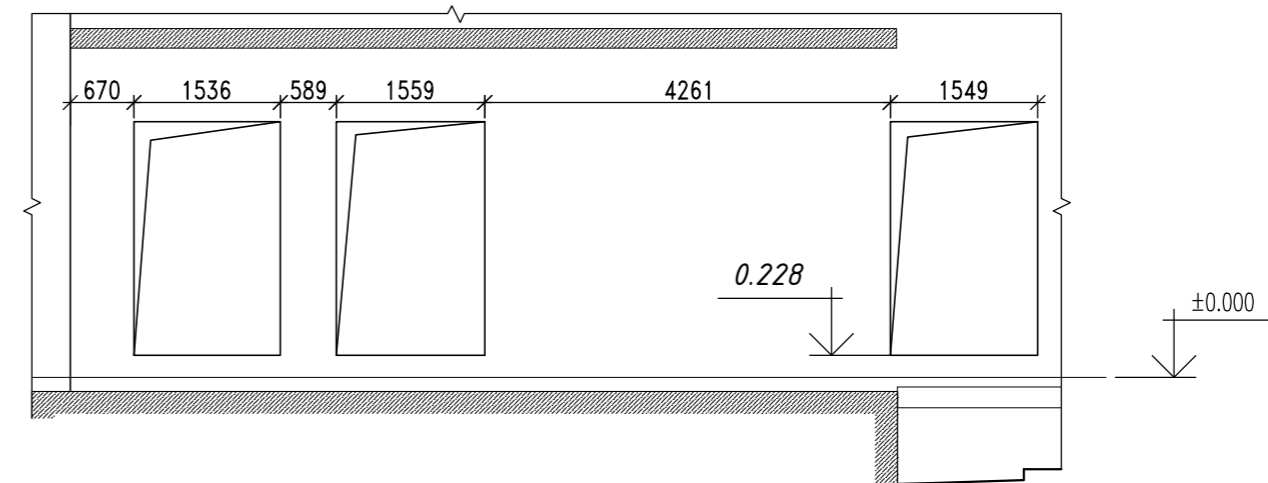
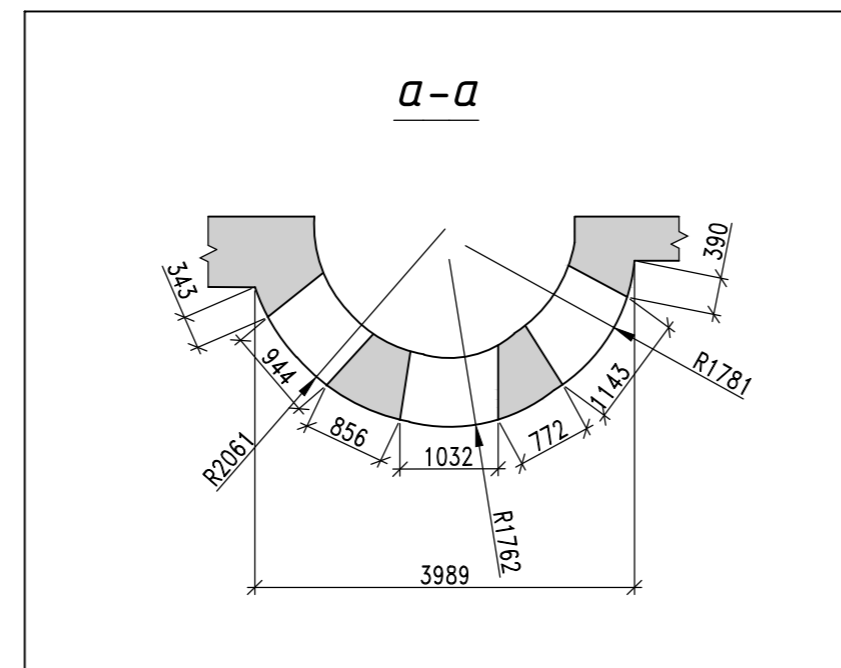
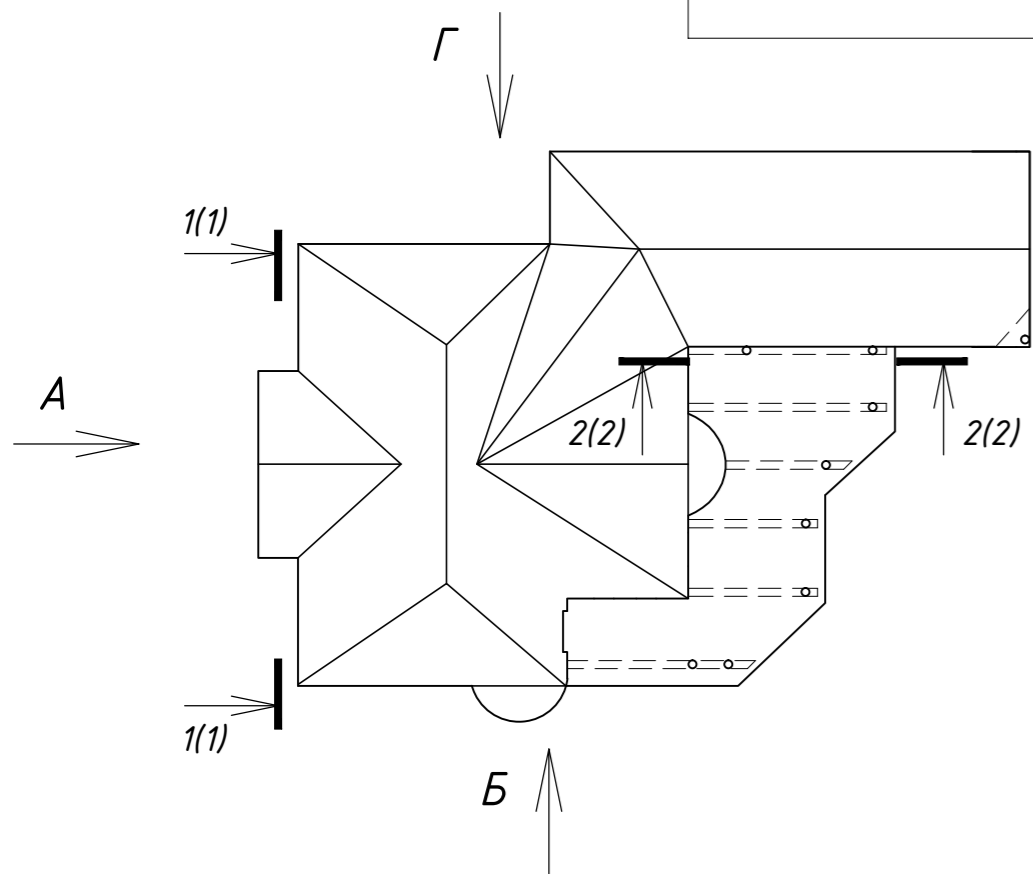
Формат А2

Фасад Б

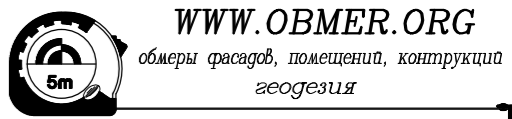
Фасад Б
Масштаб 1:75



2-2
Масштаб 1:75

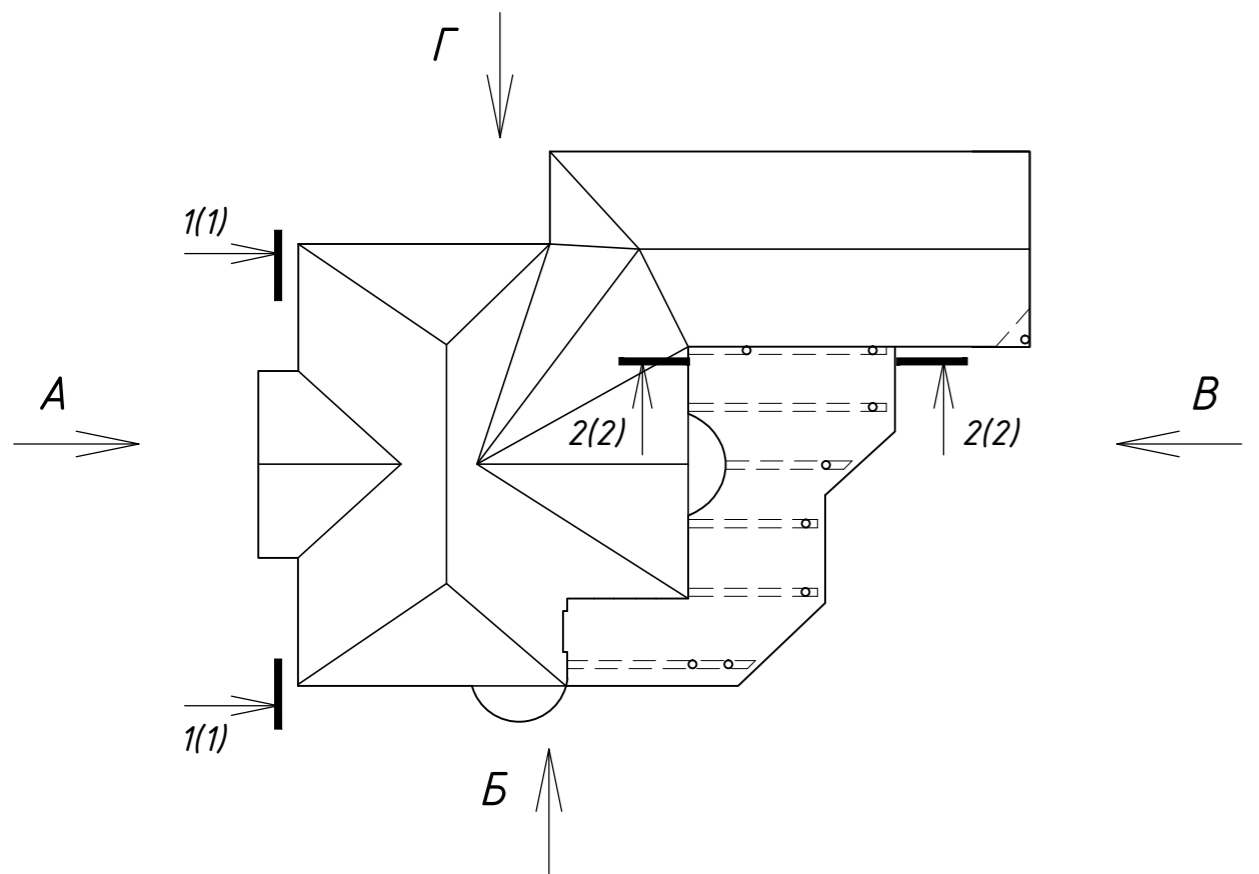
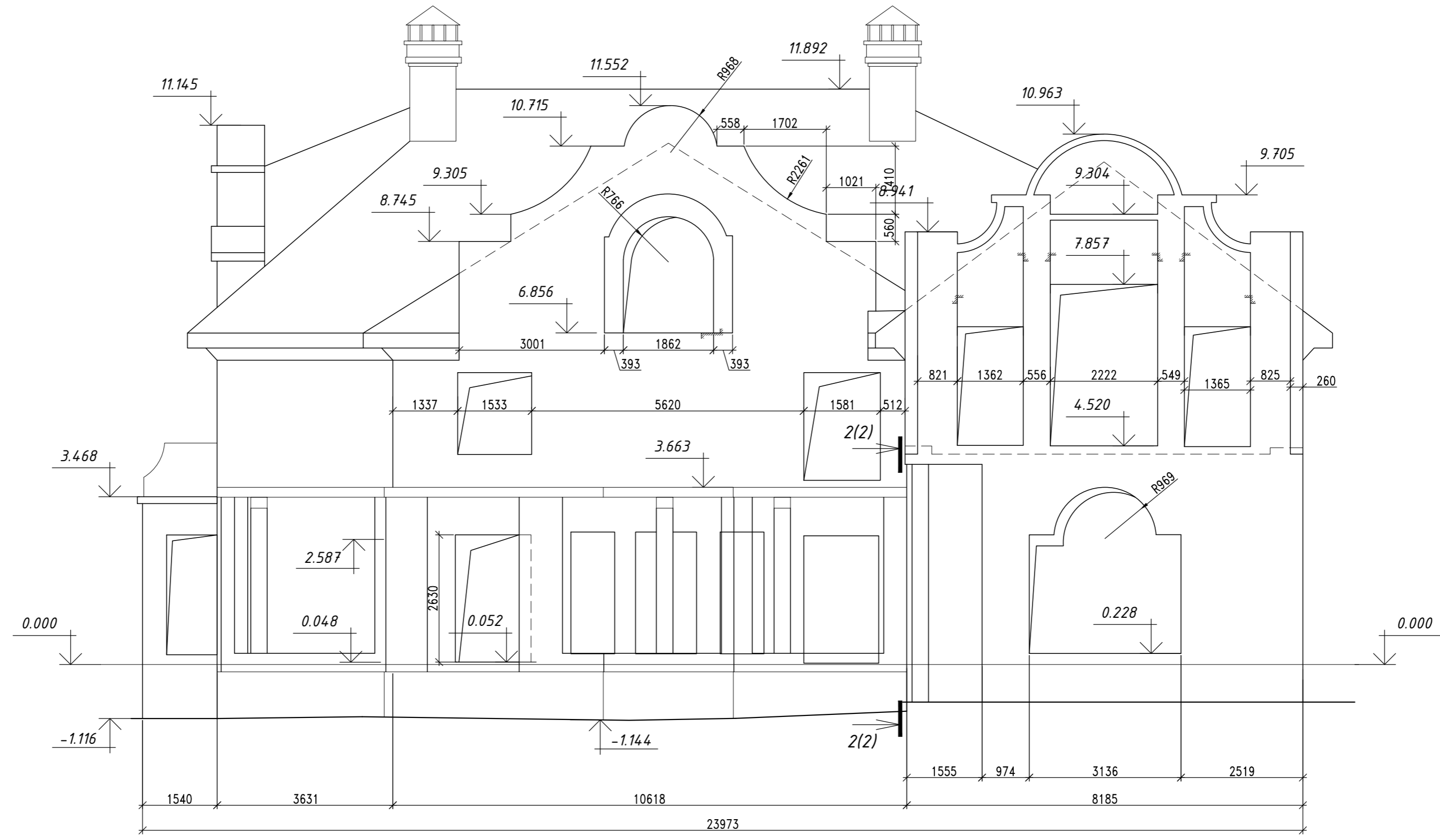


Масштаб 1:75


Должность	Ф.И.О.	Подпись	Число	Обмер компетжа. ДСК "РИИТА"	Стадия	Лист	Листов
							2
Разработал	Торопов А.С.		2012.04	Фасад Б			

Формат А2

Фасад В
Масштаб 1:75

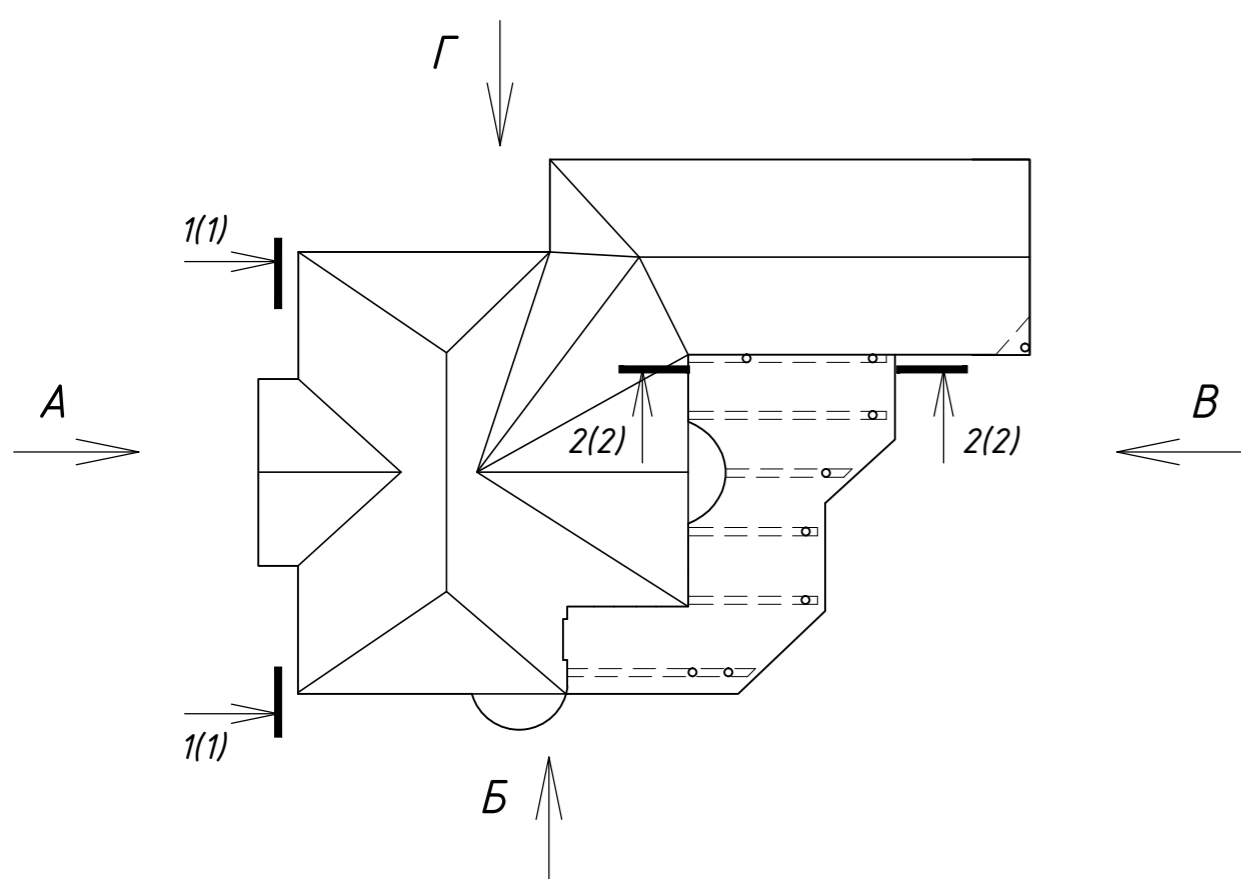
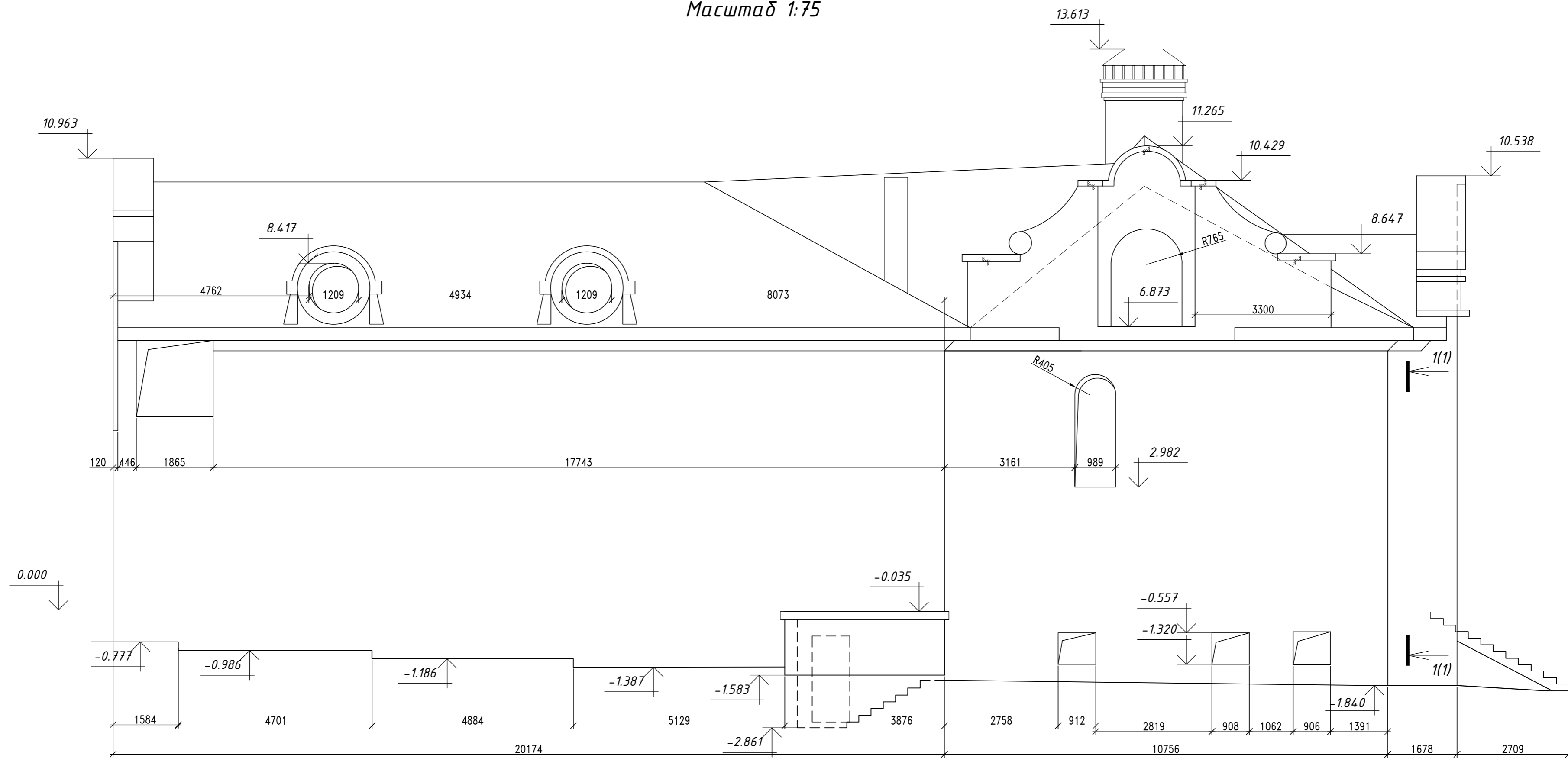


Масштаб 1:75


Должность	Ф.И.О.	Подпись	Число	Обмер комтеджа. ДСК "РИИТА"	Стадия	Лист	Листов
							3
Разработал	Торопов А.С.		2012.04	Фасад В	 WWW.OBMER.ORG обмеры фасадов, помещений, конструкций геодезия		

Формат А2

Фасад Г
 Масштаб 1:75

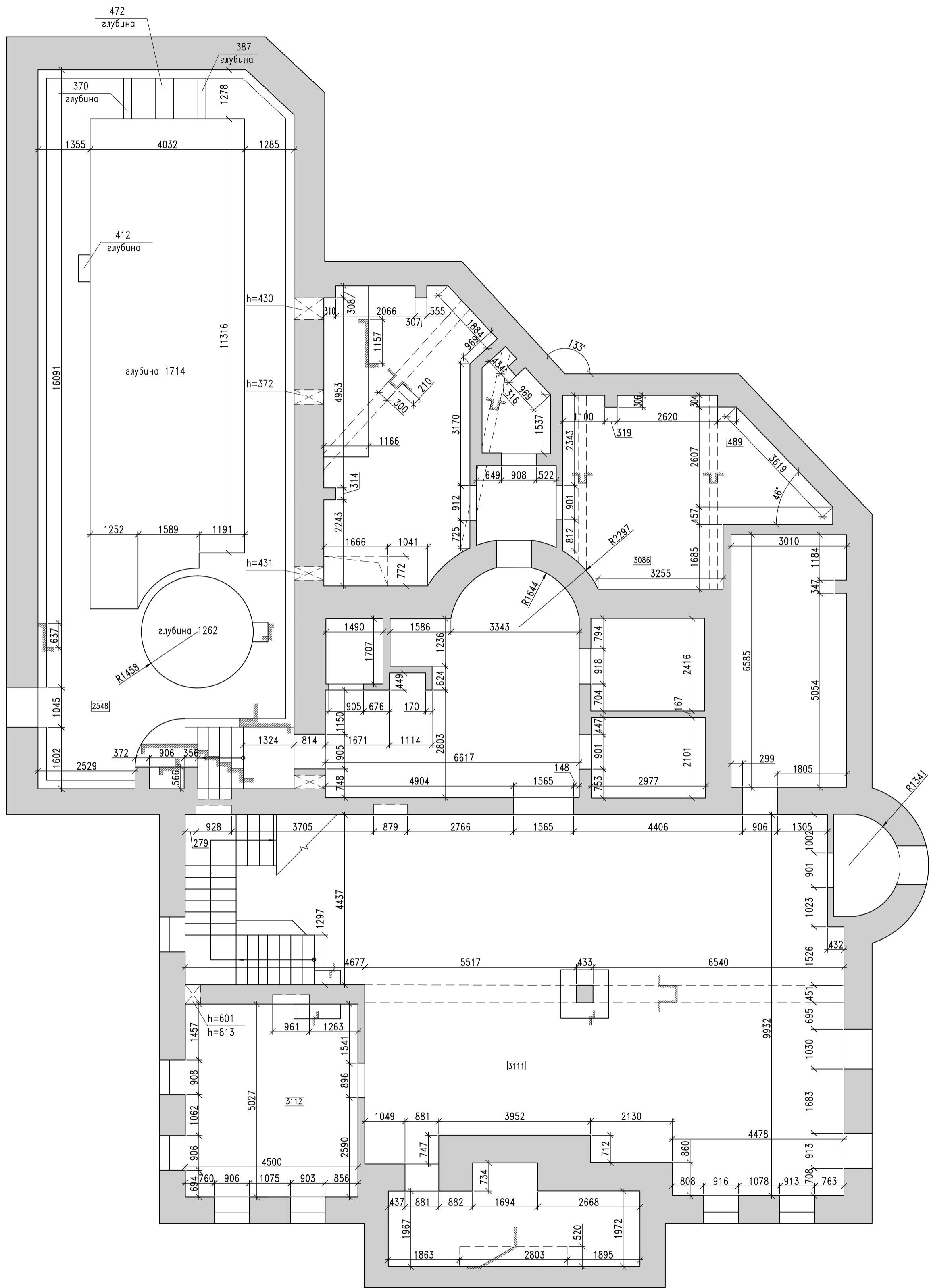


Масштаб 1:75

Должность	Ф.И.О.	Подпись	Число	Обмер комтеджа. ДСК "РИИТА"	Стадия	Лист	Листов
							4
Разработал	Торопов А.С.		2012.04	Фасад Г	 WWW.OBMER.ORG обмеры фасадов, помещения, конструкция геодезия		

Формат А2

План подвала




- Условные обозначения:
- 2677 - высота помещения
 - 2677 - высота проема, балки, ниш
 - 82321 - высота проема, ниш
 - n104 - высота подоконника от пола
 - h=601 - высота ниши
 - h=813 - высота ниши от пола

Обозначенные балки расположены на потолке данного этажа

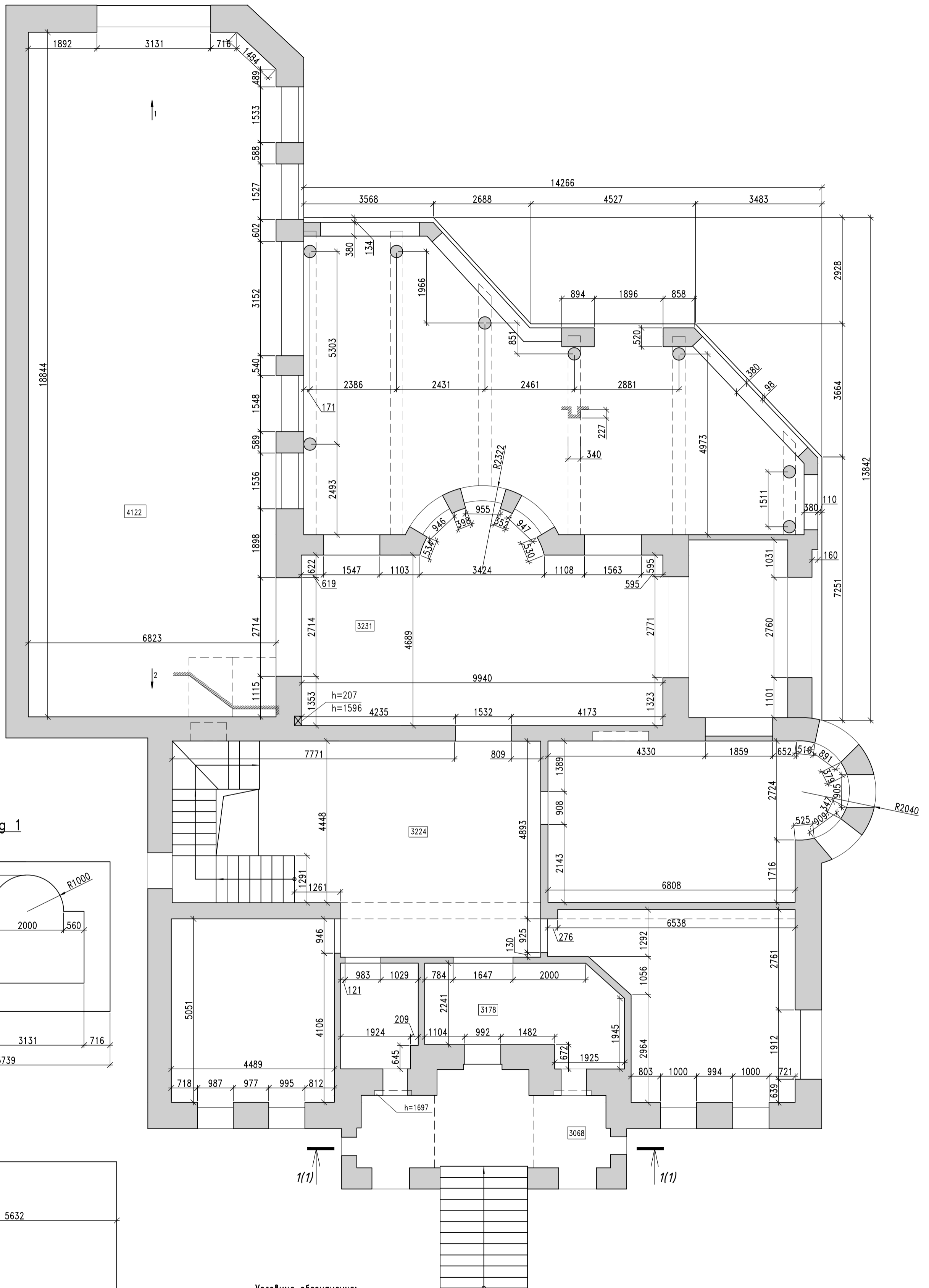
Дата проведения обмерных работ - 27.04.2012 - 10.05.2012

Масштаб 1:75

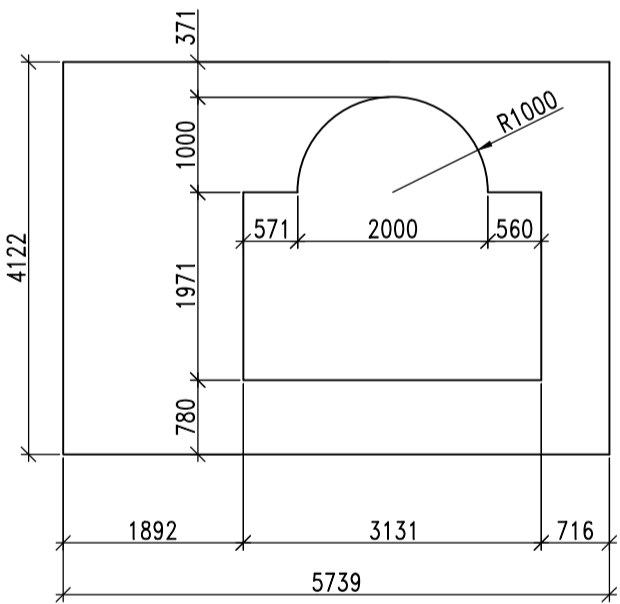
Должность	Ф.И.О.	Подпись	Число	Обмер коттеджа. ДСК "РИИТА"	Стадия	Лист	Листов
							5
Разработал	Торопов А.С.		2012.04	План подвала Обмер.			

Формат А2

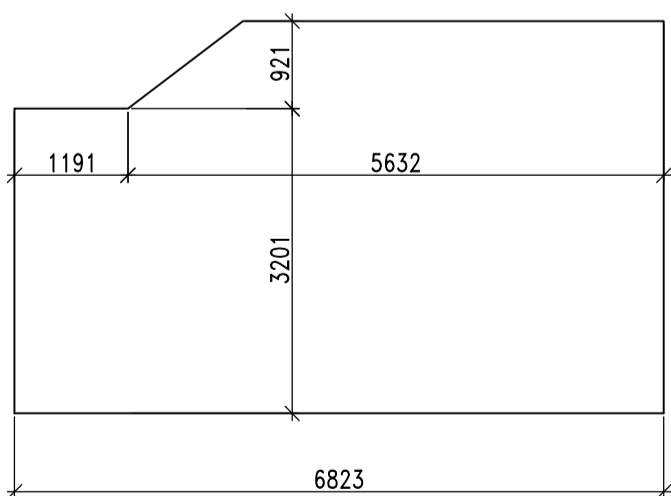
План 1-ого этажа



Вуг 1



Вуг 2



- Условные обозначения:
- 2677 - высота помещения
 - 2677 - высота проема, балки, ниш
 - 82321 - высота проема, ниш
 - n104 - высота подоконника от пола
 - h=601 - высота ниши
 - h=813 - высота ниши от пола
- Обозначенные балки расположены на потолке данного этажа

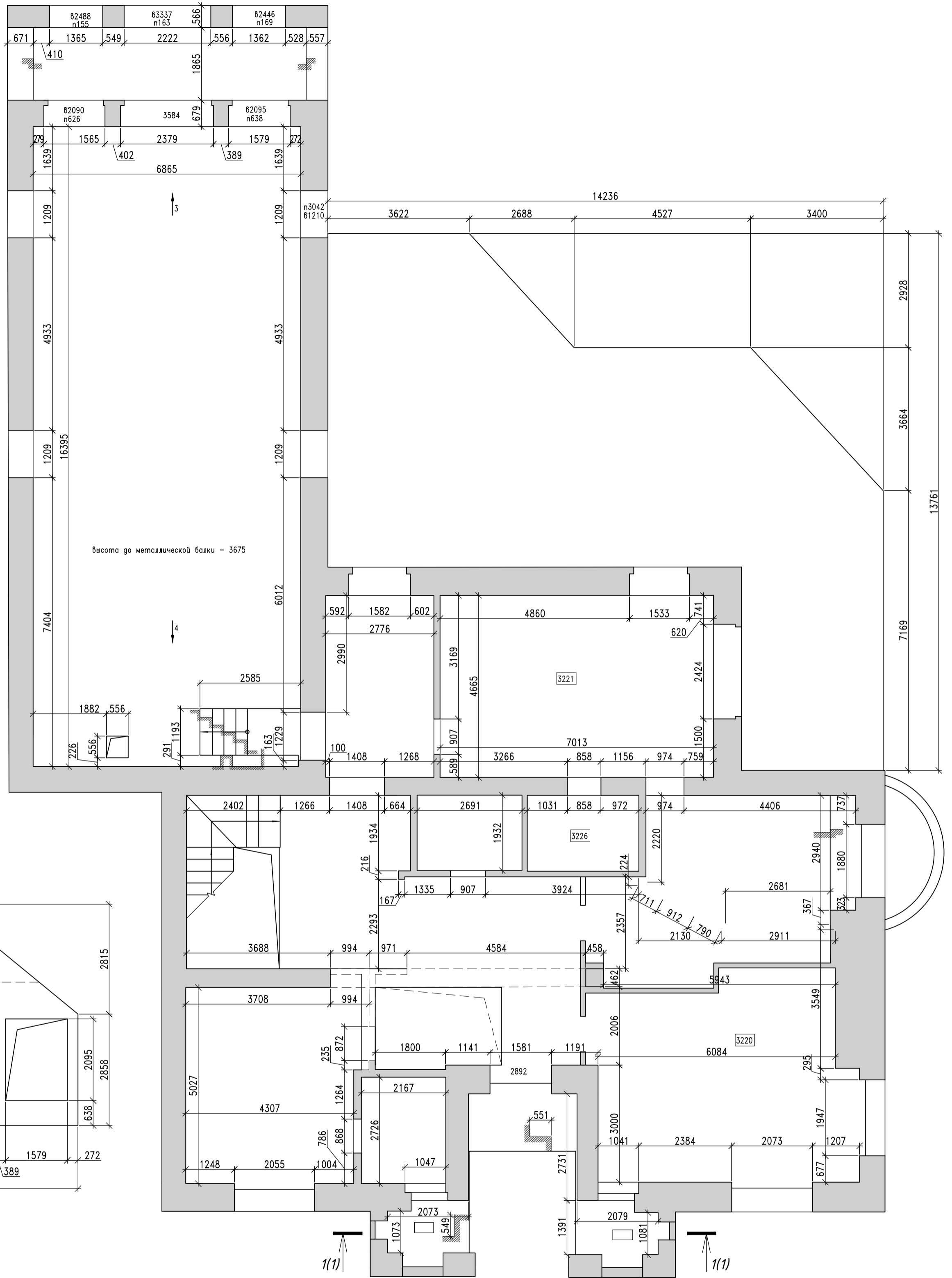
Дата проведения обмерных работ - 27.04.2012 - 10.05.2012

Масштаб 1:75

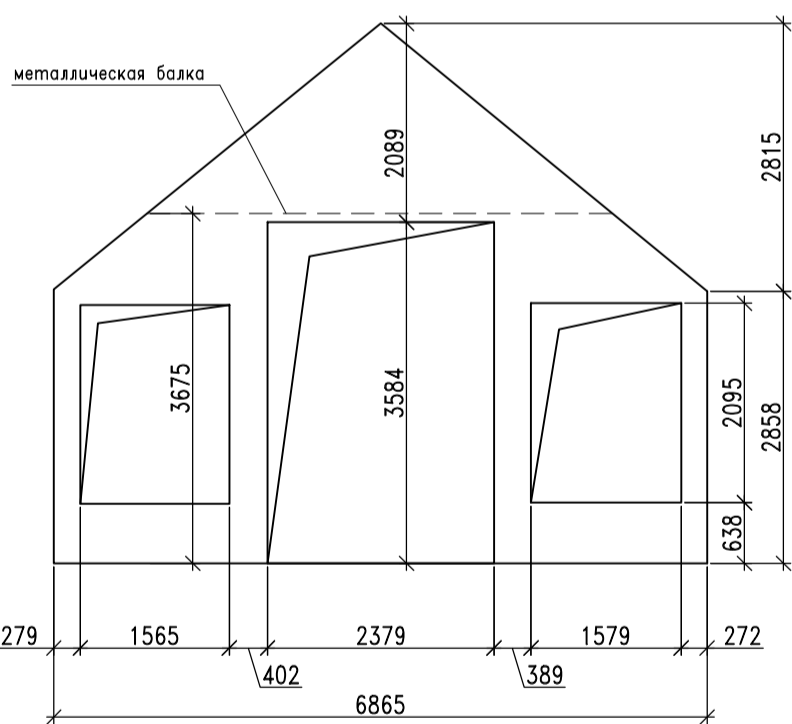
Должность	Ф.И.О.	Подпись	Число	Обмер коттеджа. ДСК "РИИТА"	Стадия	Лист	Листов
							6
Разработал	Торопов А.С.		2012.04	План 1-ого этажа Обмер.			

Формат А2

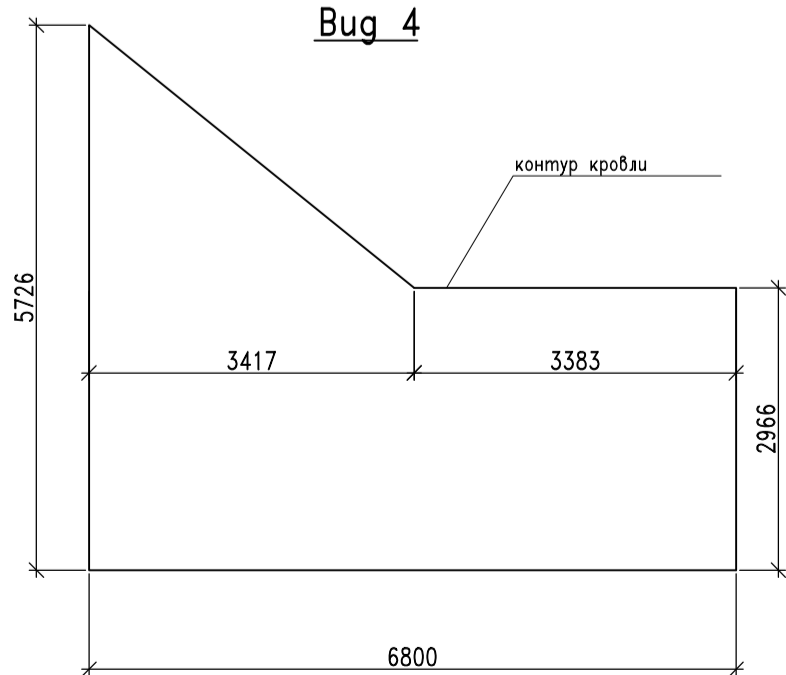
План 2-ого этажа



Вуг 3



Вуг 4



- Условные обозначения:
- 2677 - высота помещения
 - 2677 - высота проема, балки, ниш
 - 82321 - высота проема, ниш
 - n104 - высота подоконника от пола
 - h=601 - высота ниши
 - h=813 - высота ниши от пола
- Обозначенные балки расположены на потолке данного этажа

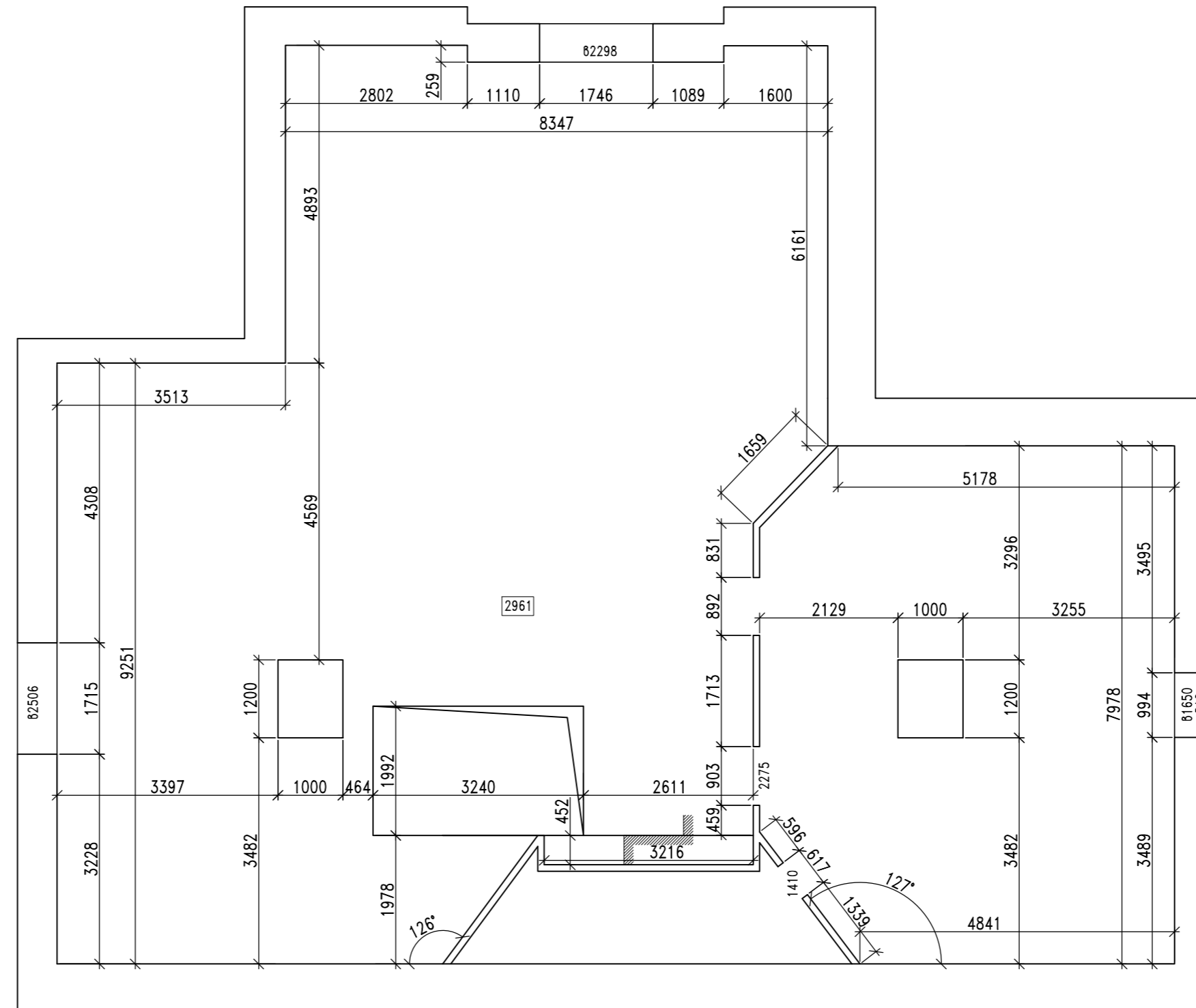
Дата проведения обмерных работ - 27.04.2012 - 10.05.2012

Масштаб 1:75

Должность	Ф.И.О.	Подпись	Число	Обмер коттеджа. ДСК "РИИТА"	Стадия	Лист	Листов
							7
Разработал	Торопов А.С.		2012.04	План 2-ого этажа Обмер.			

Формат А2

План 3-ого этажа

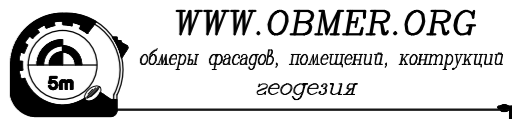


Условные обозначения:

- 2677 - высота помещения
- 2677 - высота проема, балки, ниш
- 82321 - высота проема, ниш
- n104 - высота подоконника от пола
- h=601 - высота ниши
- h=813 - высота ниши от пола

Дата проведения обмерных работ - 27.04.2012 - 10.05.2012

Масштаб 1:75

Должность	Ф.И.О.	Подпись	Число	Обмер коттеджа. ДСК "РИИТА"	Стация	Лист	Листов
							7
Разработал	Торопов А.С.		2012.04	План 3-ого этажа Обмер.			

Формат А2